

Produkt # _____

Modell # _____

Namn # _____

SIS # _____

AIA # _____



602083 (DRCH)

Stekhäll. Crosswise. Libero Line.

Kort specifikation

Pos. _____

Libero Line "Crosswise" stekhäll (3,6kW) med matlagningssyta i krom.

Robust konstruktion i rostfritt stål (AISI 304)

Förseglad matlagningssyta för skydd av inre elektriska komponenter

Integrerat avlopp och fettsamlare med utdragbar låda under hällen

Kapslingsklass: IPX4

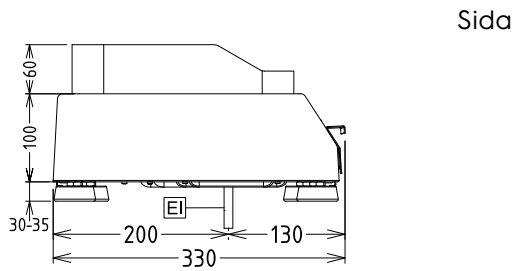
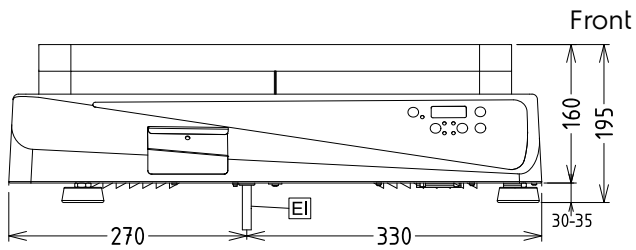
Digital display med temperaturvisning

4 i höjdded justerbara fötter

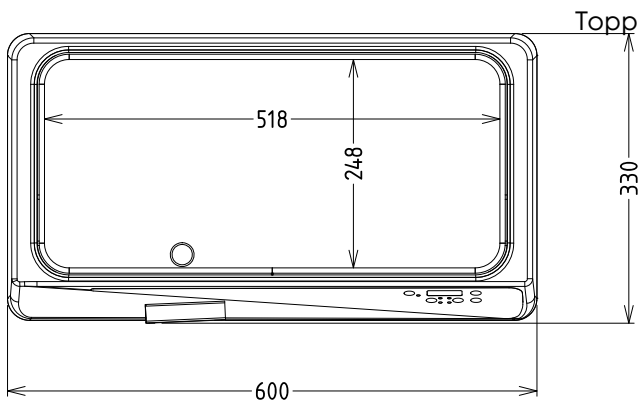
Levereras med sladd, kontakt och skrapa

Huvudfunktioner

- Kraftfull konstruktion i ett stycke rostfritt stål (304 AISI) utan skarvar.
- Förseglad tillagningsyta i rostfritt stål, 10 mm tjock för maximalt skydd av elektriska komponenter invändigt.
- Stekplatta med kromyta med nonstick-beläggning.
- Digital visning av temperatur och kontrollpanel med touchknappar.
- Kombinerat avlopp och fettuppsamlare med utdragbar låda under tillagningsytan.
- IP24-skyddad.
- Sladd och kontakt inkluderas.
- 4 justerbara fötter.
- Bordsdesign, sida vid sida-modell.



EI = Elektrisk anslutning
 EO = Eluttag



Elektricitet

Spänning:	
602083 (DRCH)	220-240 V/1 ph/50/60 Hz
Total watt:	3.6 kW

Viktig information

Arbetstemperatur, min:	40 °C
Arbetstemperatur, max:	265 °C
Ytermått, bredd	600 mm
Ytermått, djup	325 mm
Ytermått, höjd	195 mm
Nettovikt:	18 kg
Plug Type	1phase: Schuko; 3phase: CEE

The use of the provided grill scraper is recommended to clean the cooking surface between each batch of food cooked.